



\* Logiciel de pointage réservé aux installateurs professionnels.  
Alignment software for professional installers only.

- Réglages et pointage en 10 min !**
- Le logiciel de pointage en ligne permet de calculer automatiquement tous les paramètres de réglages de la BIG BISAT en fonction des satellites à recevoir et de votre position géographique.
  - Paramètres calculés :
    - Réglage élévation
    - Réglage azimut
    - Réglage angle de gîte (tilt)
    - Position des LNB
- Calculated parameters :**
- Elevation
  - Azimut
  - Tilt
  - LNB positions
- Visiosat's special ONLINE software will automatically calculate all the necessary installation parameters required to align the BIG BISAT to the requested satellites at the exact geographical location.*



# LOGICIEL DE POINTAGE EN LIGNE\* ALIGNMENT SOFTWARE ONLINE

**Notice d'utilisation et de pointage  
antenne multi-satellites  
Multi Beam antenna informations  
and assembly instructions**

## BIG BISAT



### Informations Importantes

Cette antenne permet de recevoir jusqu'à 8 satellites de moyenne et forte puissance en bande Ku sur une plage orbitale de +/-20°.

Pour ce faire, elle se compose de :

- un réflecteur multi - satellites
- une ligne focale permettant un réglage de +/- 25° par rapport à la position centrale et 4 supports de LNB (supports en option disponibles)
- une monture Azimut Elévation + Tilt permettant d'aligner la ligne focale sur l'arc des satellites à recevoir.

La procédure de pointage doit être méthodique ; les paramètres de réglages sont **uniques** et fonction :

- de votre localisation géographique (longitude/ latitude)
- des satellites que vous désirez recevoir

Le procédé de pointage consiste à :

- 1) Identifier les satellites à recevoir (dans une plage de +/- 20° orbitale idéalement)
- 2) Choisir un satellite de pointage au plus proche du satellite médian (milieu des 2 satellites extrêmes désirés) : ce satellite est désigné par le logiciel de pointage
- 3) aligner l'antenne au mieux sur ce satellite de pointage grâce à un premier LNB placé parfaitement en milieu de ligne focale (position 0).
- 4) Appliquer l'angle de Tilt correspondant à votre cas indiqué dans le logiciel d'aide au pointage disponible sur le site Visiosat après votre inscription gratuite dans l'espace PRO
- 5) Régler la position des différents LNB conformément aux écarts angulaires définis par le logiciel de pointage.
- 6) Ajuster la polarisation de chaque LNB.

Bien entendu, pour obtenir de bons résultats, il est nécessaire de disposer d'un mesureur de champ , permettant d'identifier à coup sûr le satellite , particulièrement celui de pointage qui n'est pas forcément un satellite très utilisé et que l'on ne gardera pas forcément une fois l'antenne pointée . Dans ce cas, après réglage de l'antenne, le LNB correspondant pourra être utilisé pour une autre position orbitale.

**Rendez -vous sur notre site [www.visiosat.com](http://www.visiosat.com) rubrique professionnelle, vous pourrez alors calculer les paramètres exacts de pointage correspondant à votre installation !**

**POUR VOTRE SECURITE : EVITER L'INSTALLATION LES JOURS DE VENT (même modéré) ! ATTACHER L'ANTENNE si le lieu d'installation est dangereux pour l'installateur ou pour autrui.**

### Important informations

This antenna allows receiving up to 8 medium to high EIRP satellites in Ku band over +/- 20° of the orbital arc.

The packaging includes:

- A multibeam reflector
- A focus line allowing +/- 25° settings over the central position and 4 LNB brackets ( optional brackets are available)
- An Azimuth / Elevation + Tilt mount allowing the alignment of the focus line over the satellites to receive arc.

The alignment procedure must be methodical; settings are unique and depend on:

- your geographical location
- the satellites you want to receive

The alignment procedure consists in:

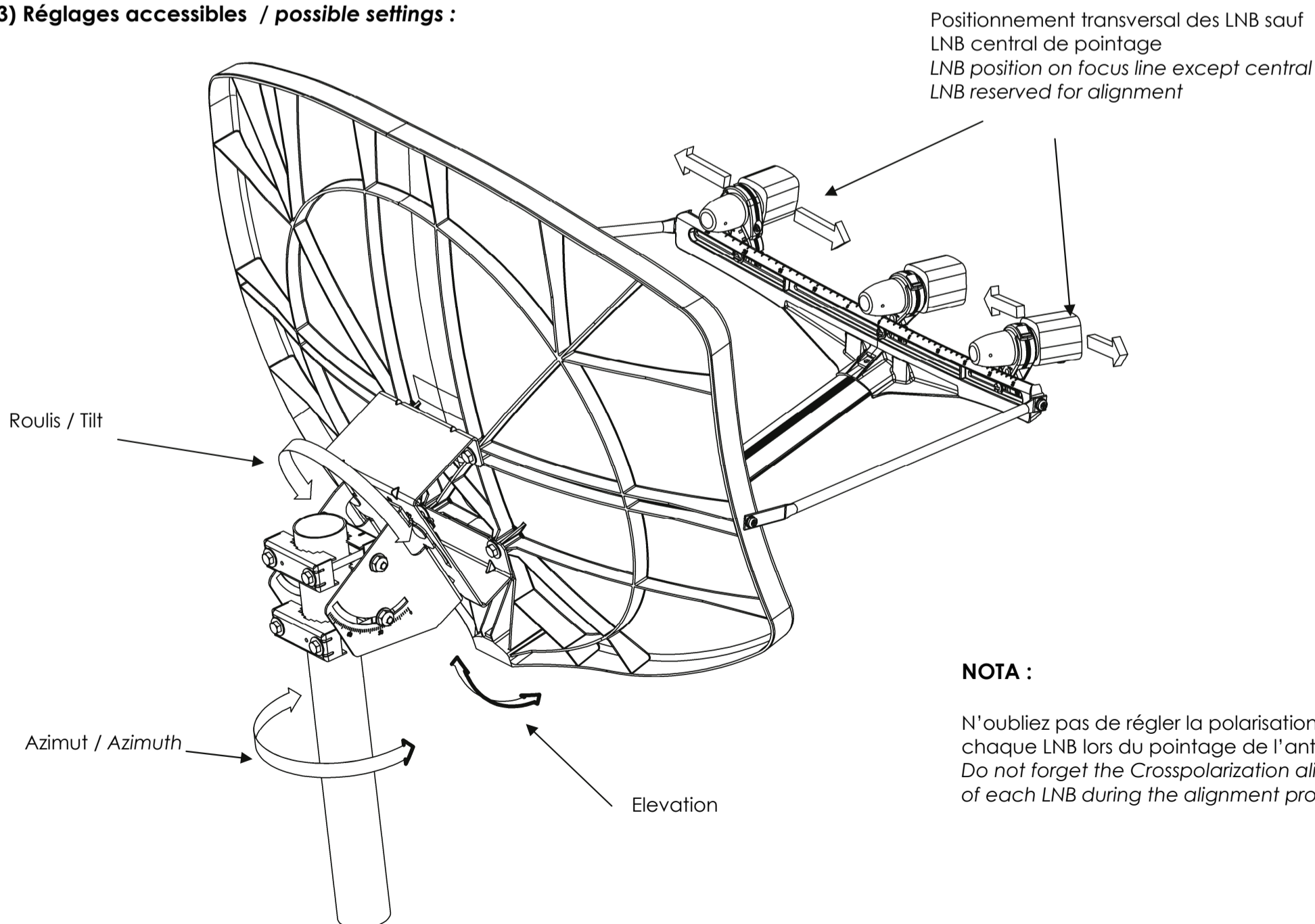
- 1) identifying the satellites to receive (ideally in a +/- 20° target )
- 2) Choosing one alignment satellite the closest to the median satellite (middle of the 2 extreme satellite chosen): this satellite is given by the alignment software.
- 3) Aligning the antenna the best as you can on the alignment satellite thanks to a first LNB placed on the central position ( position 0)
- 4) Applying the corresponding Tilt angle indicated in the alignment helping software available on Visiosat Website after you subscribed in the Professional area (free subscription)
- 5) Setting the position of other LNB's according to the angular space given by the software
- 6) Adjusting each LNB polarization

For sure, to achieve good results, a Field strength meter is highly recommended, allowing without doubt the satellite alignment which is not always a wanted satellite once the antenna is perfectly aligned. In this case, after the antenna settings, the corresponding LNB can be used for another orbital slot.

**Informations on our web site [WWW.visiosat.com](http://WWW.visiosat.com) , Professional area, you will be able to calculate the alignment parameters of your configuration according to your location.**

**FOR YOUR SAFETY: DO NOT MAKE AN INSTALLATION IN BAD WEATHER CONDITIONS! TRY TO FIX the antenna T in case there is potential danger for people. DON'T TRY TO KEEP IT IN YOUR HANDS in critical situation.**

### 3) Réglages accessibles / possible settings :

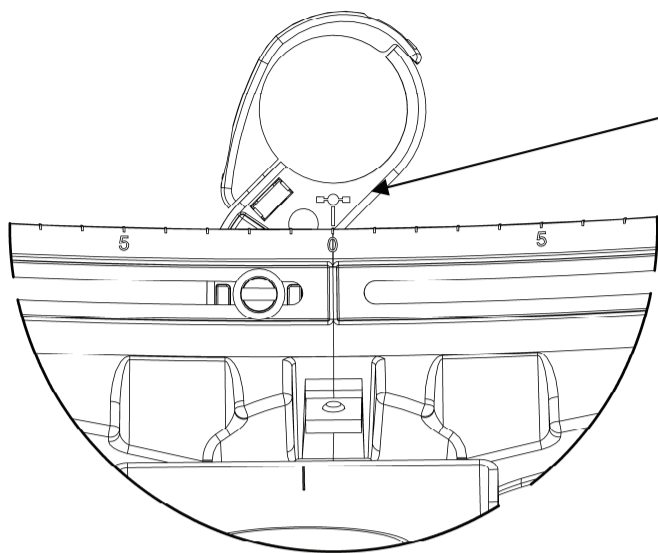




Installer le support LNB central en alignant le petit satellite du support sur la graduation 0.

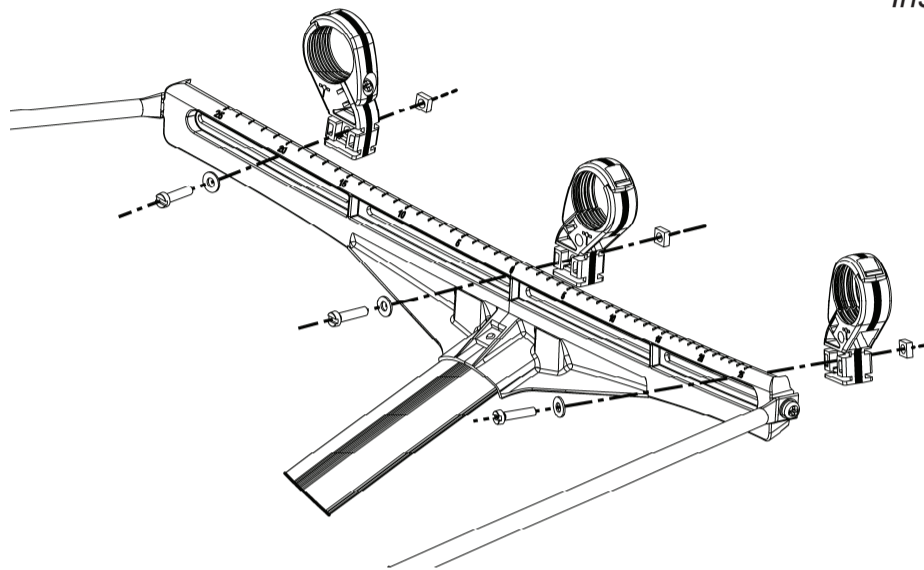
Fix the central LNB bracket and take care aligning the small satellite symbol on the Bracket with zero position scale.

Utiliser également ce repère pour le réglage des autres supports  
/ Use also this symbol for other LNB's brackets settings.

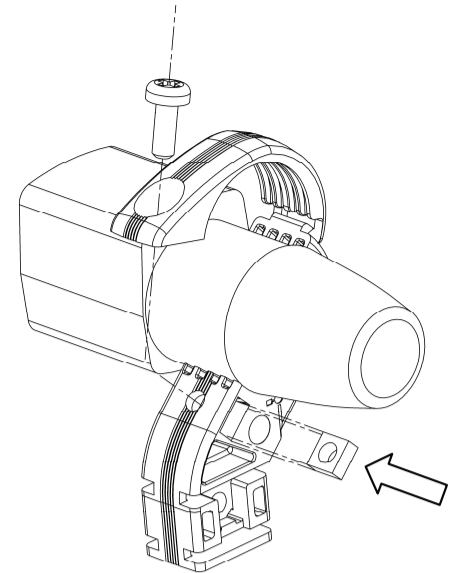


Repère d'alignement  
Alignment symbol

Répéter cette opération pour chaque LNB  
Repeat this operation for all the LNB's.



Positionner le LNB dans son support  
Place the LNB in his bracket



Ecrou à insérer dans le logement.  
Insert the nut in housing.

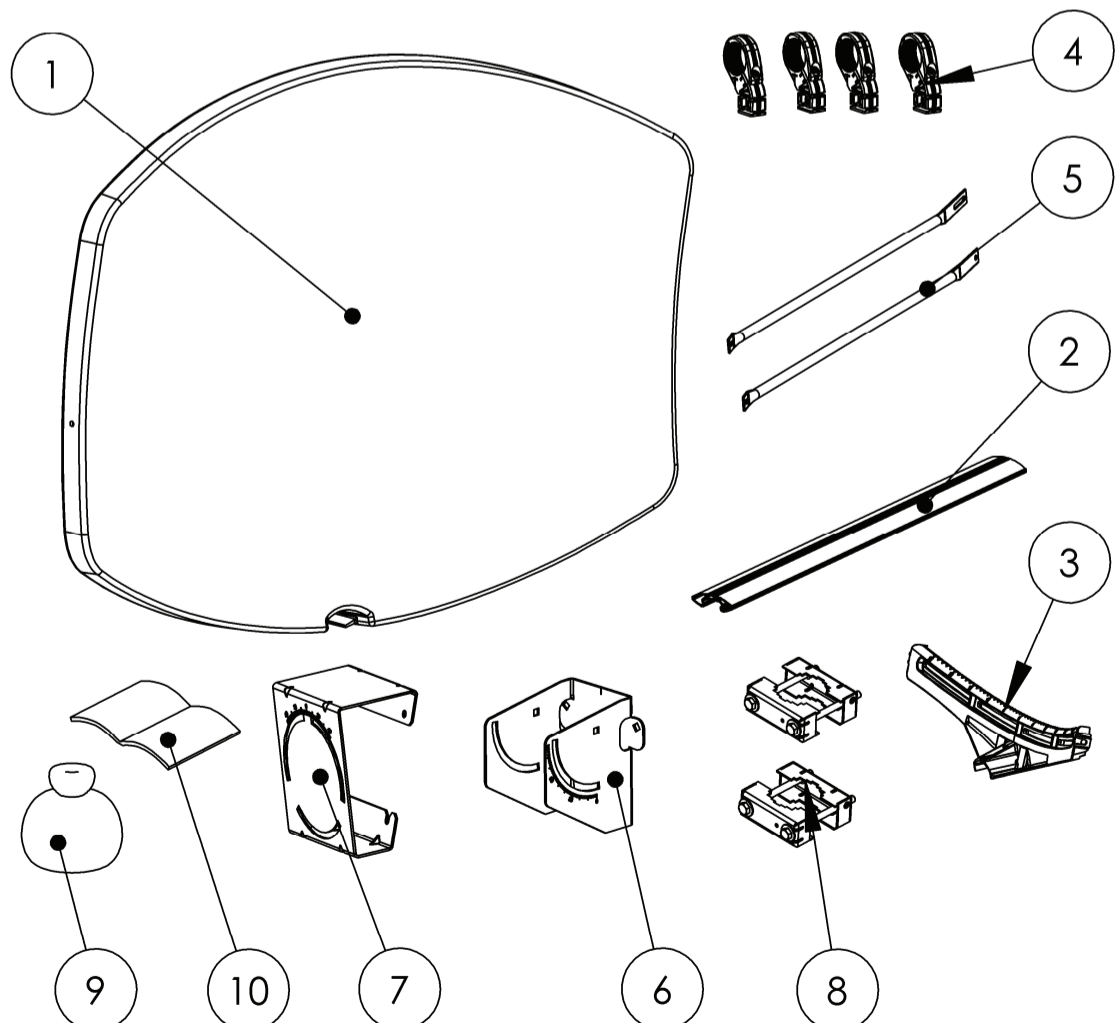
**NOTA :**

Le sens du support LNB est à votre convenance en fonction de sa position sur la ligne focale pour obtenir le réglage souhaité

The orientation of the LNB bracket is your choice according to the targeted position on the focus line.

**1) Liste des composants de votre antenne / antenna components :**

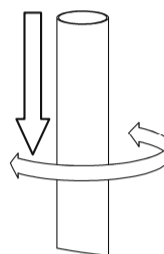
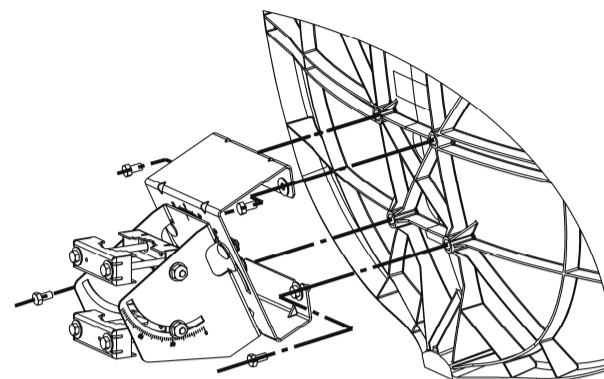
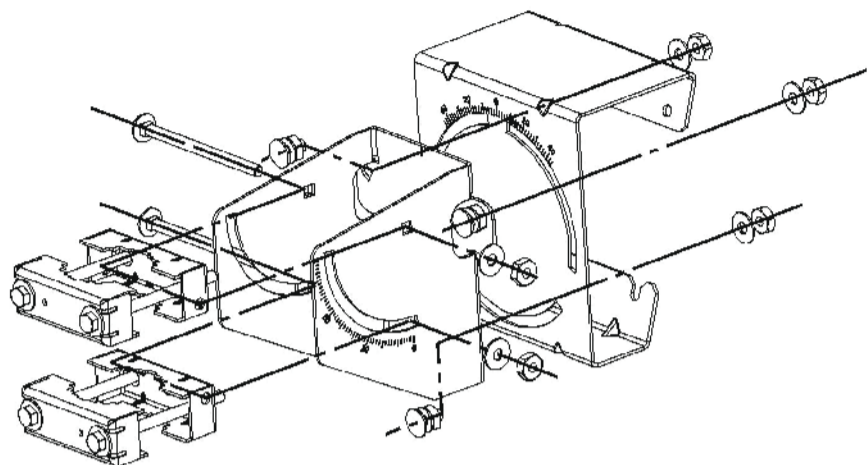
- 1 : réflecteur / reflector
- 2 : Bras en aluminium / aluminium arm
- 3 : Ligne focale / focus line
- 4 : supports LNB ( 4) / LNB's brackets ( 4)
- 5 : haubans (2) / side feed legs ( 2)
- 6 : platine elevation / elevation plate
- 7 : platine Tilt / Tilt plate
- 8 : Brides de fixation (2) / fixation brackets (2)
- 9 : Visserie / screws and nuts
- 10 : notice / installation manual



## 2) Montage des constituants de l'antenne / Assembly instructions

Pré - monter la monture Az / EL / Tilt comme indiqué  
Pre - assemble the Az / EL / Tilt mount as shown.

Installer l'ensemble monture + réflecteur sur le mât solidement fixé et serrer légèrement les fixations de la monture dans un premier temps.  
Install the mount + reflector assembly on the pole and tighten the bolts only lightly to start



Monter et fixer le bras dans son logement  
Plug and fix the arm in his gap

Installer la ligne focale et les bras de stabilisation  
Install and fix the focus line and side feed legs

